

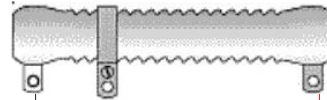


AirBreeze  
& LA302DC

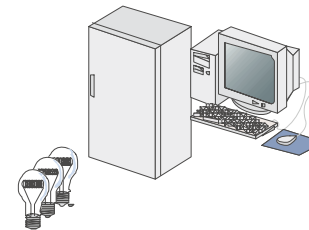


Aurinkopaneelit

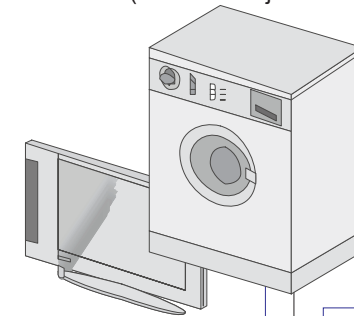
Keinokuorma (DC-vastus)  
tai AC-lämmitys



Kriittiset kuormat

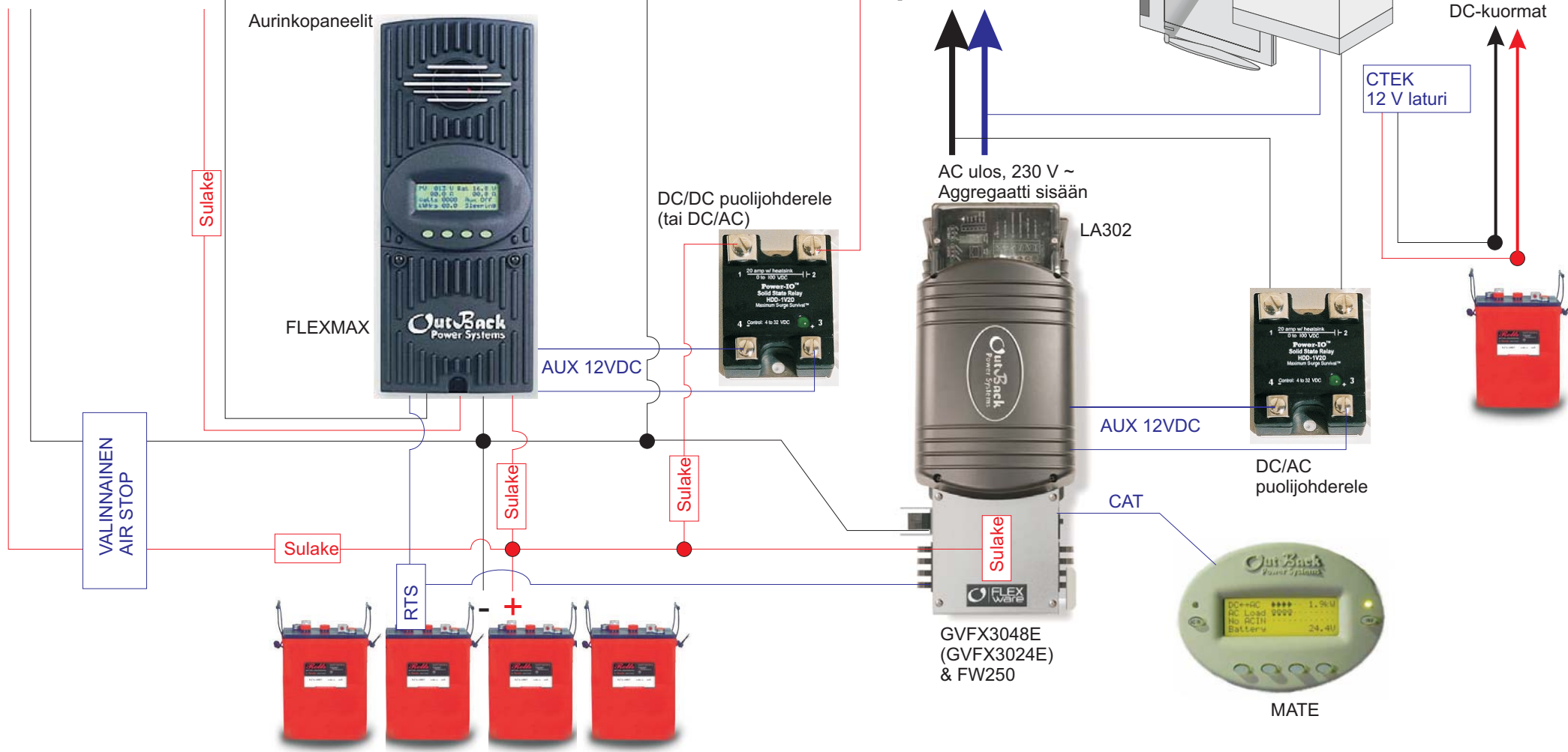


Ei-kriittiset kuormat  
(off kun akkujännite alhaalla)



Erillinen 12 V piiri  
haluttaessa.  
DC-kuormat

CTEK  
12 V laturi



VALINNAINEN  
AIR STOP

Sulake

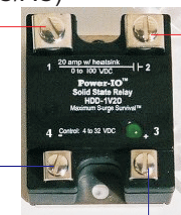
RTS

Sulake

Sulake

Sulake

DC/DC puolijohderele  
(tai DC/AC)



AC ulos, 230 V ~  
Aggregaatti sisään

LA302

AUX 12VDC



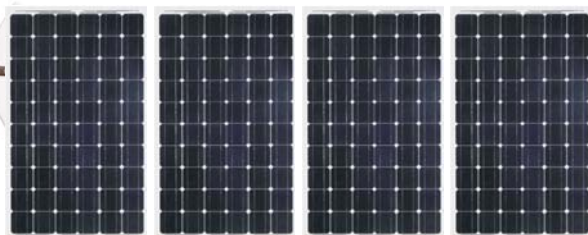
DC/AC  
puolijohderele

CAT

GVFX3048E  
(GVFX3024E)  
& FW250

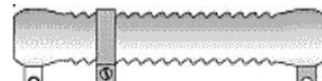


MATE

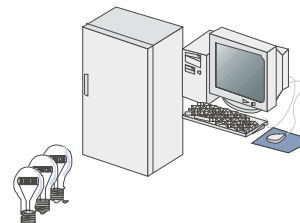


Aurinkopaneelit

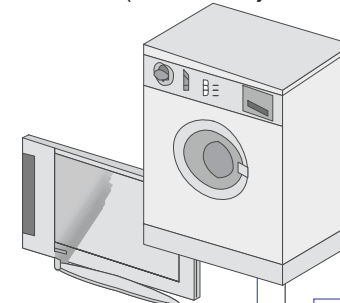
Keinokuorma (DC-vastus)  
tai AC-lämmitys



Kriittiset kuormat



Ei-kriittiset kuormat  
(off kun akkujännite alhaalla)



Erillinen 12 V piiri  
haluttaessa.  
DC-kuormat

CTEK  
12 V laturi



Whisper100  
& LA303

Sulake



FLEXMAX

DC/DC puolijohderele  
(tai DC/AC)



AC ulos, 230 V ~  
Aggregaatti sisään

LA302



AUX 12VDC



DC/AC  
puolijohderele

SÄÄDIN & VALIN-  
NAINEN STOP

Sulake

Sulake

Sulake

Sulake



RTS

CAT

GVFX3048E  
(GVFX3024E)  
& FW250



MATE

