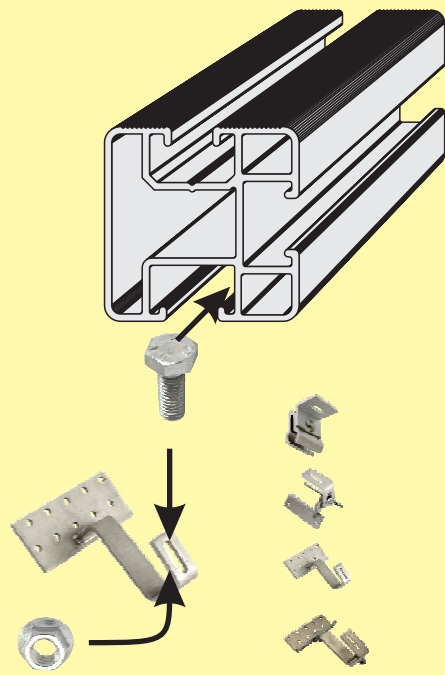
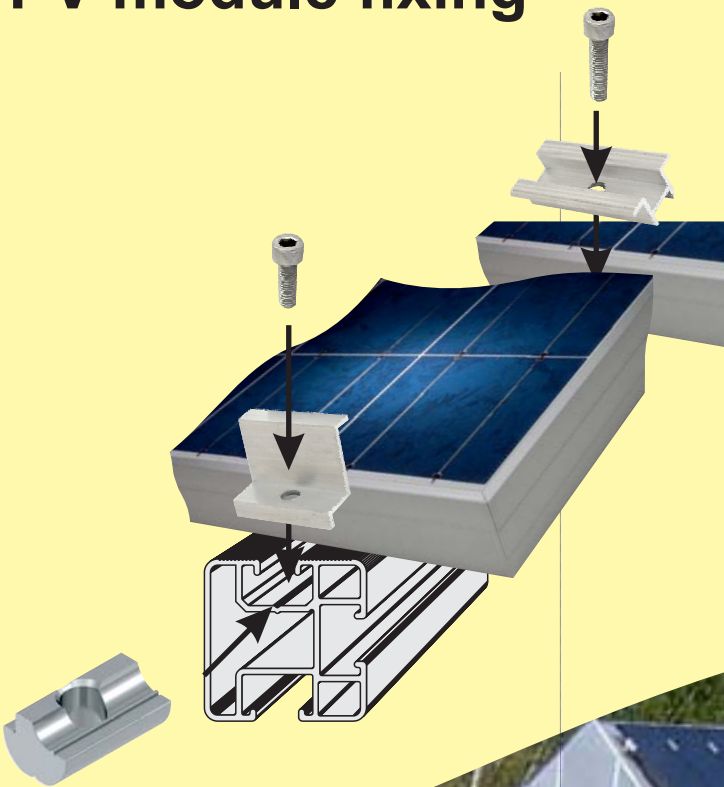


Aurinkopaneelien kiinnitys

Solpanelsinfästning

PV module fixing



Aurinkopaneelien kiinnitys

Solpanelsinfästning

PV module fixing

REPS
 Renewable Energy
 Production Solutions
 www.reps.fi
 11/2022. Sivu/sida/page 2/5

Kiskojen kiinnitys kattoon
 Infästning av skenor till taket
 Fixing of the rails to the roof

Asennuskisko
 Installationsskena
 Mounting rail

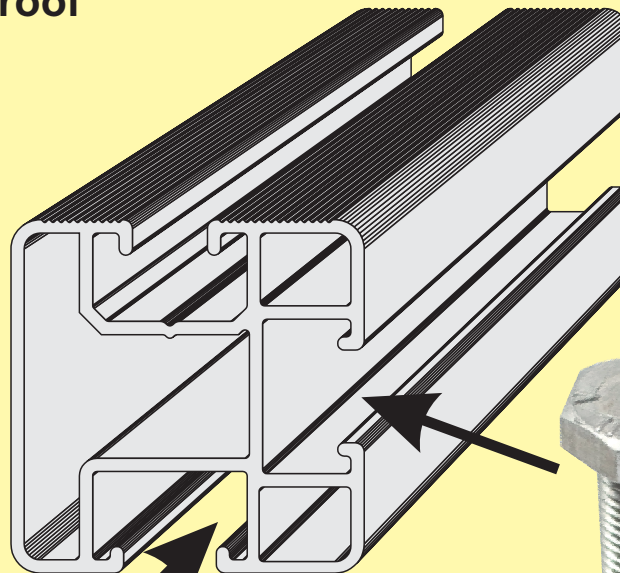
40 x 40 x 1,5 tai / eller / or
 80 x 40 x 1,5

Alumiini / aluminium



Kiskonjatke M10-pultteineen+muttereita
 Skenskarv med M10-bultar + muttrar
 Rail connector w. M10 screws+nuts

A2



... tai sivusta
 ... eller från sidan
 .. or sidewise

M10 x 25, A2

Pultti
 Bult
 Hexagon screw

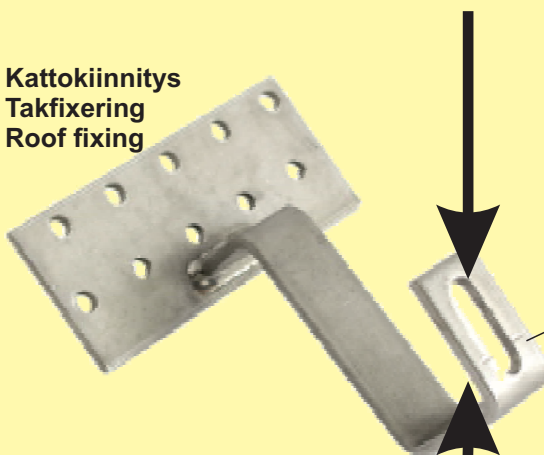
M10 x 25, A2



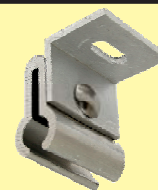
Alempaan uraan ...
 Antingen från undersidan ...
 Optionally from below ...

Kattokiinnitys, vaihtoehdot
 Takfixering, alternativ
 Roof fixing options

Kattokiinnitys
 Takfixering
 Roof fixing



Laippamutteri, hammastettu laippa
 Flänsmutter, tandad fläns
 Flange nut, toothed flange
 M10, A2



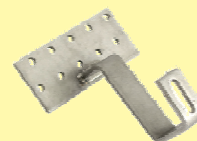
Saumakattokiinnike
 Falsklämma
 Standing seam clamp

Alumiini / aluminium



Peltikiinnike, trapetsi
 Trapetsprofilfäste
 Trapezoidal sheet clamp

A2



Tiilikattohaka, kiinteä
 Taktegelhake, fast
 Tile roof hook, fixed

A2



Tiilikattohaka, 2 x säädettävä
 Taktegelhake, 2 x justerbar
 Tile roof hook, 2 x adjustable

A2

Aurinkopaneelien kiinnitys Solpanelsinfästning PV module fixing

Paneelien kiinnitys kiskoon Infästning av paneler till skenorna Fixing of the PV modules to the rails

**Kuuskoloruuvi, hammastettu alapinta
Insexskruv, tandad undersida
Allen screw, toothed under side**

M8 x 25, A2

**Kuuskoloruuvi, hammastettu alapinta
Insexskruv, tandad undersida
Allen screw, toothed under side**

**M8 x 25
A2**

**Keskisiipi
Mittenvinge
Middle wing**

Alumiini / aluminium

**Päätysiipi, koko=raamipaksuus
Ändvinge, storlek enligt ramhöjd
End wing, size as frame height**

**30, 35, 40 mm
Alumiini / aluminium**

**Kiskon päätysuoja
Ändhatt för skena
End cap for the rail**



**Uramutteri
Spårnutter
Slot nut**

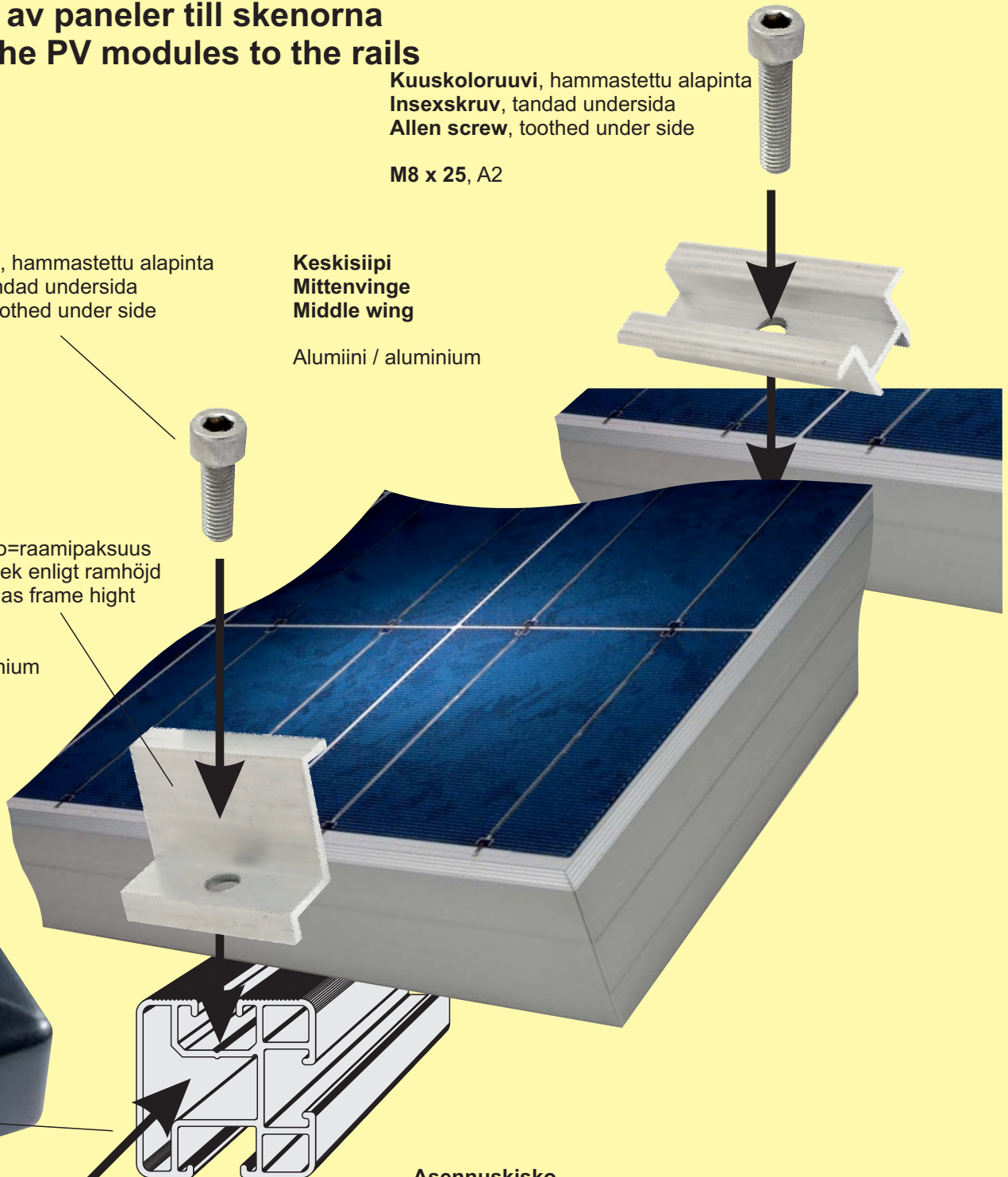
M8, alumiini / aluminium

**Asennuskisko
Installationsskena
Mounting rail**

**40 x 40 x 1,5 mm, max 1,2 m jänneväli/spännvidd/span width
tai / eller / or**

80 x 40 x 1,5 mm, max 2,4 m jänneväli/spännvidd/span width

Alumiini / aluminium, 6000 mm

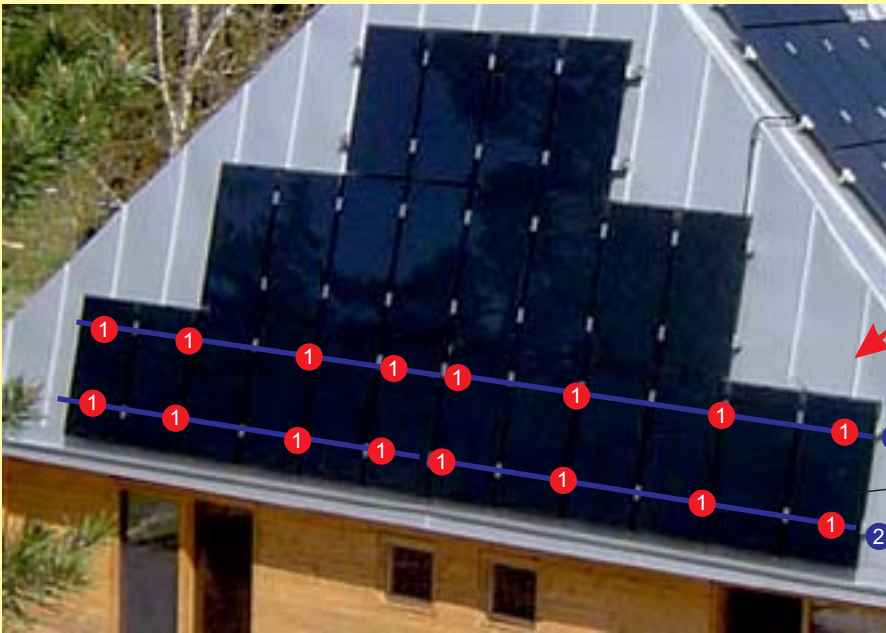


Aurinkopaneelien kiinnitys

Solpanelsinfästning

PV module fixing

Paljonko kustakin tuotteesta?
Hur mycket behövs av de olika komponenterna?
How much is needed of each component?



Peltikaton sauma
Plåtfals
Standing seam

Esimerkki, alin paneelirivi
Exempel, understa raden
Example, lowest row



- 1** **Saumakattokiinnike**, kattosaumojen ja kiskon jännevälin mukaan, esim. 40x40-kisko max 1,2 m. Min 4 kiinnikettä 6 metrin kiskolle.
Falsklämma enligt falsavstånd och skenans maximala spännvidd, t.ex. 40x40-skena max 1,2 m. Min 4 fästen per 6 m skena.
Standing seam clamp by seam distance and max span width of the rail, for eg. 1,2 m for 40x40. Min 4 clamps per 6 m rail.
YHT / TOTALT / TOTAL: 16 kpl/st/pc

Trapetsi- tai tiilikattohakojen väli kattotuolijaon ja kiskon jännevälin mukaan.
Trapetsprofil- och taktegelfästen enligt takstolsindelning och skenans spännvidd.
Trapezoidal clamps or tile roof hooks based on rafter distance and max span width for rail.



- 1** **Pultteja M10 x 25** ja laippamuttereita sama määrä kuin kiinnikkeitä
Bultar M10 x 25, samma mängd som fästen
Hexagon screws M10 x 25, same amount as clamps or hooks
YHT / TOTALT / TOTAL: 16 kpl/st/pc

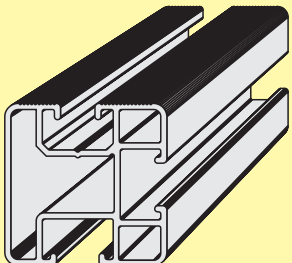
- 2** **Asennuskiskoja.** Paneelien yhteysleveys + välien määrä x 20 mm + 2x60* mm päädyissä.
Kaksi kiskoriviä per paneelirivi. Olettakaamme 992 mm leveitä paneeleita tässä esimerkissä.

Installationsskenor. Panelernas totalbredd + antal mellanrum x 20 mm + 2x60* mm i ändorna.
Två rader skenor per panelrad. Låt oss anta 992 mm meter breda paneler i detta exempel.

Mounting rail. Total width of PV modules + amount of gaps between modules x 20 mm + 2x60* mm at edges. Two rail rows per module row. Assume 992 mm wide modules in this example.

YHT / TOTALT / TOTAL: 2 x (12x992 + 11x20 + 2x60 mm) = 24.428 mm.

*) 20 mm siipi/vinge/wing + 30 mm päätysuoja/Ändhatt/End cap + 10 mm toleranssi/tolerans/tolerance. Without tolerances and end caps the theoretical length needed would be 12x992 + 11x20 + 2x20 mm)

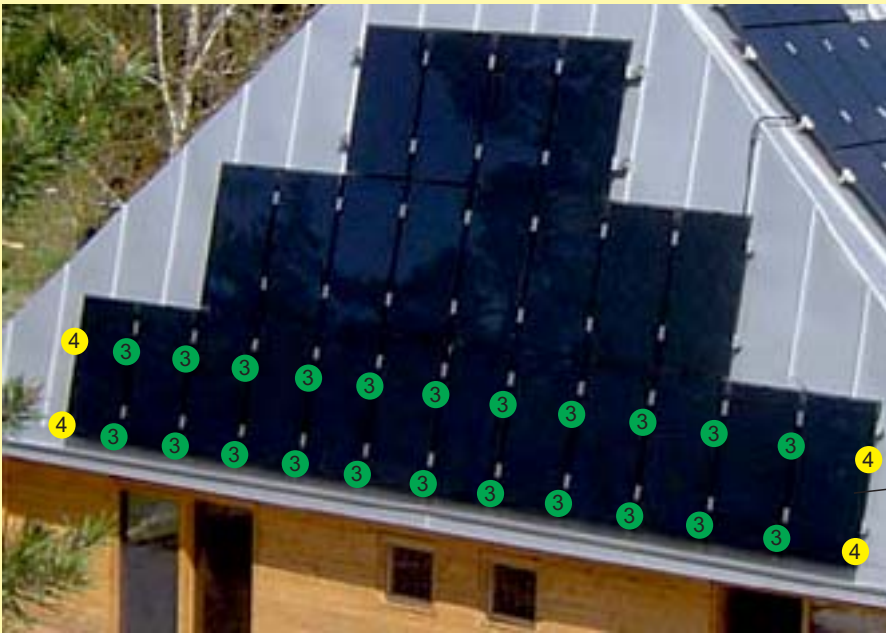


Aurinkopaneelien kiinnitys

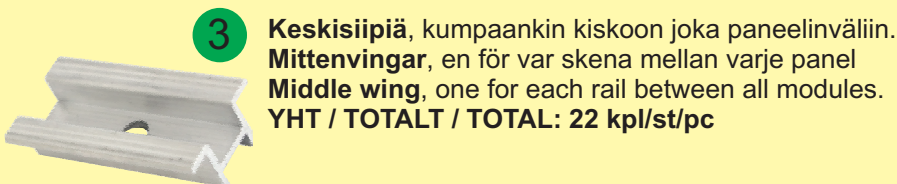
Solpanelsinfästning

PV module fixing

Paljonko kustakin tuotteesta?
Hur mycket behövs av de olika komponenterna?
How much is needed of each component?



Esimerkki, alin paneelirivi
Exempel, understa raden
Example, lowest row



- 3** Keskiisiipiä, kumpaankin kiskoon joka paneelinväliin.
Mittenvingar, en för var skena mellan varje panel
Middle wing, one for each rail between all modules.
YHT / TOTALT / TOTAL: 22 kpl/st/pc



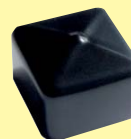
- 3** Kuuskoloruuvi M8 x 25. Sama määä kuin keskisiipien määä.
Insexskruv, M8 x 25. Samma antal som mittenvingarnas antal.
Allen screw, M8 x 25. Same amount as the amount of middle wings.
YHT / TOTALT / TOTAL: 22 kpl/st/pc



- 4** Päätyisiipi, koko on sama kuin raamin paksuus. Yksi kumpaankiin reunaan, kumpaankiin kiskoon.
Ändvinge, storlek enligt ramhöjd. En per sida och skena.
End wing, size as frame height. One at each edge and on each rail.
YHT / TOTALT / TOTAL: 4 kpl/st/pc



- 4** Kuuskoloruuvi M8 x 25. Yksi per päätyisiipi.
Insexskruv M8 x 25. En per ändvinge.
Allen screw M8 x 25. One per end wing.
YHT / TOTALT / TOTAL: 4 kpl/st/pc



- 4** Kiskon päätysuoja.
Yksi per näkyvä kiskonpääty.
Ändhatt för skena.
En per synlig skenända.
End cap for the rail.
One per visible rail end.
YHT / TOTALT / TOTAL: 4 kpl/st/pc



- 3** & **4**
Uramutteri. Määä sama kuin keskisiivet ja päätyisiivet yhteensä.
Spårnutter. Samma antal som antal mitten- och ändvingar sammanlagt.
Slot nut. Same amount as the amount of middle and end wings together.
YHT / TOTALT / TOTAL: 22 + 4 = 26 kpl/st/pc