

KYOTTO

Puolijohderele Halvledarrelä Solid state relay



REPS

Renewable Energy Production Solutions

www.reps.fi

REPS Oy Ab

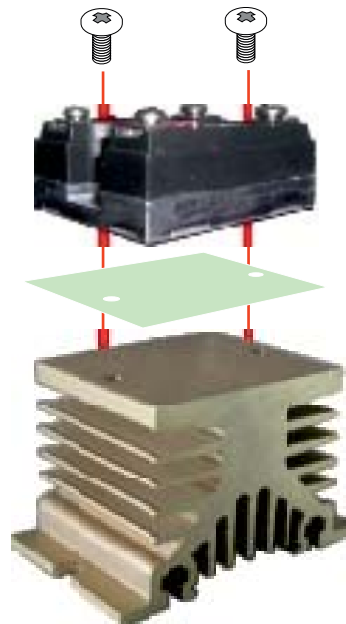
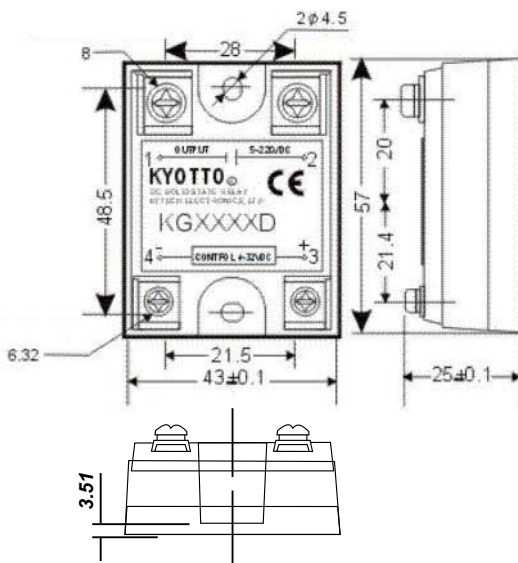
8.2.2023

DC-DC

KG2010D, KG2025D, KG2040D, KG2050D, KG2075D

Malli	Ohjaujännite	Poiskytkennän kynnysjännite	Impedanssi, sisään	Kuorman sallittu virta	Kuorman jänniteväli	Pienin sulkujännite	Vuoto poiskytkettynä	Taajuusväli	Huipputeho, 1 sykli
Modell	Styrspänning	Tröskelspänning för avstängning	Impedans, in	Tillåten lastström	Spänningsintervall, last	Minsta blockeringsspänning	Läckage i av-läge	Frekvensintervall	Topplast, 1 cykel
Model	Control voltage	Must turn off voltage	Input impedance	Max load current	Load voltage range	Min blocking voltage	Max off-state leakage	Frequency range	Max 1-cycle peak surge
KG2010D	3 - 32 VDC	Max 1.0 VDC	1,5 kohm	10 A	5-220 VDC	240 VDC	< 3 mA	47-70 Hz	15 A
KG2025D	3 - 32 VDC	Max 1.0 VDC	1,5 kohm	25 A	5-220 VDC	240 VDC	< 5 mA	47-70 Hz	35 A
KG2040D	3 - 32 VDC	Max 1.0 VDC	1,5 kohm	40 A	5-220 VDC	240 VDC	< 7 mA	47-70 Hz	52 A
KG2050D	3 - 32 VDC	Max 1.0 VDC	1,5 kohm	50 A	5-220 VDC	240 VDC	< 7 mA	47-70 Hz	150 A
KG2075D	3 - 32 VDC	Max 1.0 VDC	1,5 kohm	75 A	5-220 VDC	240 VDC	< 7 mA	47-70 Hz	225 A

Malli	dv/dt poiskytkettynä	Maks jännitelasku johtotilassa	Katkaisu-impedanssi	Läpilyöntikesto	Läpilyöntikesto, kuori	Päällekytkentäaika	Poiskytkentäaika	Kapasitanssi, sis.-ulos	Paino, g
Modell	dv/dt i av-läge	Spänningsfall i på-läge	Brytar-impedans	Överslagshållfasthet	Överslagshållfasthet, skal	Påslagstid	Frånslagstid	Kapacitans, in-ut	Vikt, g
Model	Max off state dv/dt	Max on-state voltage drop	Isolate impedance	Dielectric strength input-output	Dielectric strength input-output case	Turn on time	Turn off time	Capacitance in-out	Weight, g
KG2010D	200 V/ μ s	2.0 V rms	10 ⁹ ohm	4 kVAC rms	2500 VAC rms	< 2 ms	< 1/2 AC-cycle	< 15 pF	95
KG2025D	200 V/ μ s	2.0 V rms	10 ⁹ ohm	4 kVAC rms	2500 VAC rms	< 2 ms	< 1/2 AC-cycle	< 15 pF	95
KG2040D	200 V/ μ s	2.0 V rms	10 ⁹ ohm	4 kVAC rms	2500 VAC rms	< 2 ms	< 1/2 AC-cycle	< 15 pF	95
KG2050D	200 V/ μ s	2.0 V rms	10 ⁹ ohm	4 kVAC rms	2500 VAC rms	< 2 ms	< 1/2 AC-cycle	< 15 pF	95
KG2075D	200 V/ μ s	2.0 V rms	10 ⁹ ohm	4 kVAC rms	2500 VAC rms	< 2 ms	< 1/2 AC-cycle	< 15 pF	95



Puolijohderelelle on tärkeää sen lämmön tehokas poisjohtaminen. Relen mukana saatavana tehon mukainen jäähdytysriipa ja lämmönsiirtokumi.

En ordentlig avkyllning är väsentlig för ett halvledarrelä. Vi tillhandahåller kylflänsar och värmeledningsgummidynor för olika releeffekter.

In order to dissipate excess heat, heat sinks with heat conducting rubbers are essential. Ask for the correctly sized heat sink with your relay.

